

Архангельск (8182)63-90-72  
Астана +7(7172)727-132  
Белгород (4722)40-23-64  
Брянск (4832)59-03-52  
Владивосток (423)249-28-31  
Волгоград (844)278-03-48  
Вологда (8172)26-41-59  
Воронеж (473)204-51-73  
Екатеринбург (343)384-55-89  
Иваново (4932)77-34-06  
Ижевск (3412)26-03-58  
Казань (843)206-01-48

Калининград (4012)72-03-81  
Калуга (4842)92-23-67  
Кемерово (3842)65-04-62  
Киров (8332)68-02-04  
Краснодар (861)203-40-90  
Красноярск (391)204-63-61  
Курск (4712)77-13-04  
Липецк (4742)52-20-81  
Магнитогорск (3519)55-03-13  
Москва (495)268-04-70  
Мурманск (8152)59-64-93  
Набережные Челны (8552)20-53-41

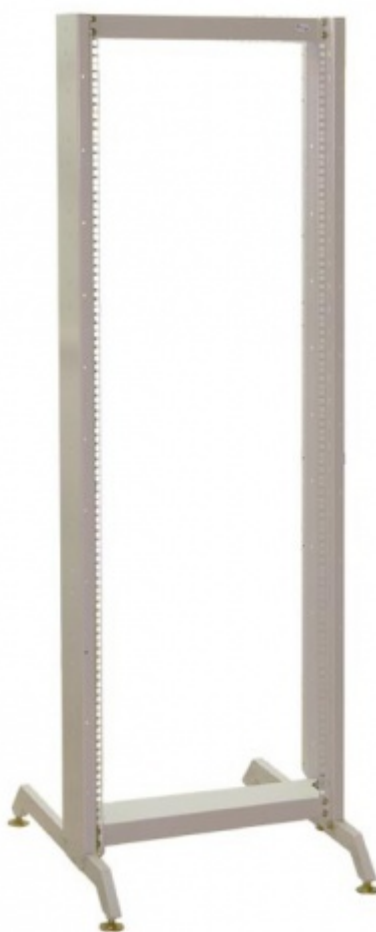
Нижегород (831)429-08-12  
Новокузнецк (3843)20-46-81  
Новосибирск (383)227-86-73  
Орел (4862)44-53-42  
Оренбург (3532)37-68-04  
Пенза (8412)22-31-16  
Пермь (342)205-81-47  
Ростов-на-Дону (863)308-18-15  
Рязань (4912)46-61-64  
Самара (846)206-03-16  
Санкт-Петербург (812)309-46-40  
Саратов (845)249-38-78

Смоленск (4812)29-41-54  
Сочи (862)225-72-31  
Ставрополь (8652)20-65-13  
Тверь (4822)63-31-35  
Томск (3822)98-41-53  
Тула (4872)74-02-29  
Тюмень (3452)66-21-18  
Ульяновск (8422)24-23-59  
Уфа (347)229-48-12  
Челябинск (351)202-03-61  
Череповец (8202)49-02-64  
Ярославль (4852)69-52-93

[www.izhtechno.nt-rt.ru](http://www.izhtechno.nt-rt.ru) || [inh@nt-rt.ru](mailto:inh@nt-rt.ru)

## СТОЙКА ОДНОРАМНАЯ СТАНДАРТНАЯ 19"

*Серия 19.130.XX-00*



## 1. ОБЩИЕ СВЕДЕНИЯ ОБ ИЗДЕЛИИ

1.1 Стойка предназначена для размещения оборудования, выполненного в 19" стандарте.

1.2 Благодаря несимметричному расположению рамы относительно опор, обеспечивается устойчивость конструкции, при габаритах блоков глубиной до 600 мм, без жесткого крепления к полу.

1.3 Открытая рама позволяет легко интегрировать стойку с оборудованием в любую структурированную кабельную систему. Разнообразие аксессуаров позволяет решить практически любую задачу от размещения кроссовых, распределительных, контрольных узлов любых сетей передачи данных до организации рабочего места специалиста.

1.4 Стойка представляет собой сборную конструкцию, не имеющую сварных блоков. Собирается из набора профилей и стягивается с помощью комплекта крепежных деталей.

1.5 Основные детали стойки выполнены из стали толщиной 2,0 мм и покрыты порошковым покрытием по RAL 7035. Крепежные детали имеют *цинковое покрытие*.

1.6 Основные размеры стоек соответствуют ГОСТ 28601.1 (19-ти дюймовому стандарту МЭК 297-1).

1.7 Стойка изготовлена в климатическом исполнении УХЛ категории 4.2 по ГОСТ 15150-69 и предназначена для эксплуатации в закрытых помещениях при температуре окружающего воздуха от +1°C до +40°C и относительной влажности окружающего воздуха до 80% при 25°C.

## 2. ОСНОВНЫЕ ТЕХНИЧЕСКИЕ ХАРАКТЕРИСТИКИ\*

2.1 Основные технические характеристики всего размерного ряда стоек представлены в таблице 1. Габаритный чертёж представлен на рис. 1.

Таблица 1.

№	DCE	Наименование	Рабочая высота, U**	Габаритные размеры, мм	Габариты в упаковке, мм	Масса, кг
				W × D × H	длина×ширина×толщина	
1.	19.130.33-00	Стойка стандартная 19"33U	33	568 × 642 × 1652	1609 × 180 × 60	17
2.	19.130.42-00	Стойка стандартная 19"42U	42	568 × 642 × 2052	2009 × 180 × 60	20
3.	19.130.53-00	Стойка стандартная 19"53U	53	568 × 642 × 2541	2498 × 180 × 60	25

\* Допустимая нагрузка на все модели стоек 300 кг

\*\*1U – 44,45 мм

\*\*\*19" – 482,6 мм

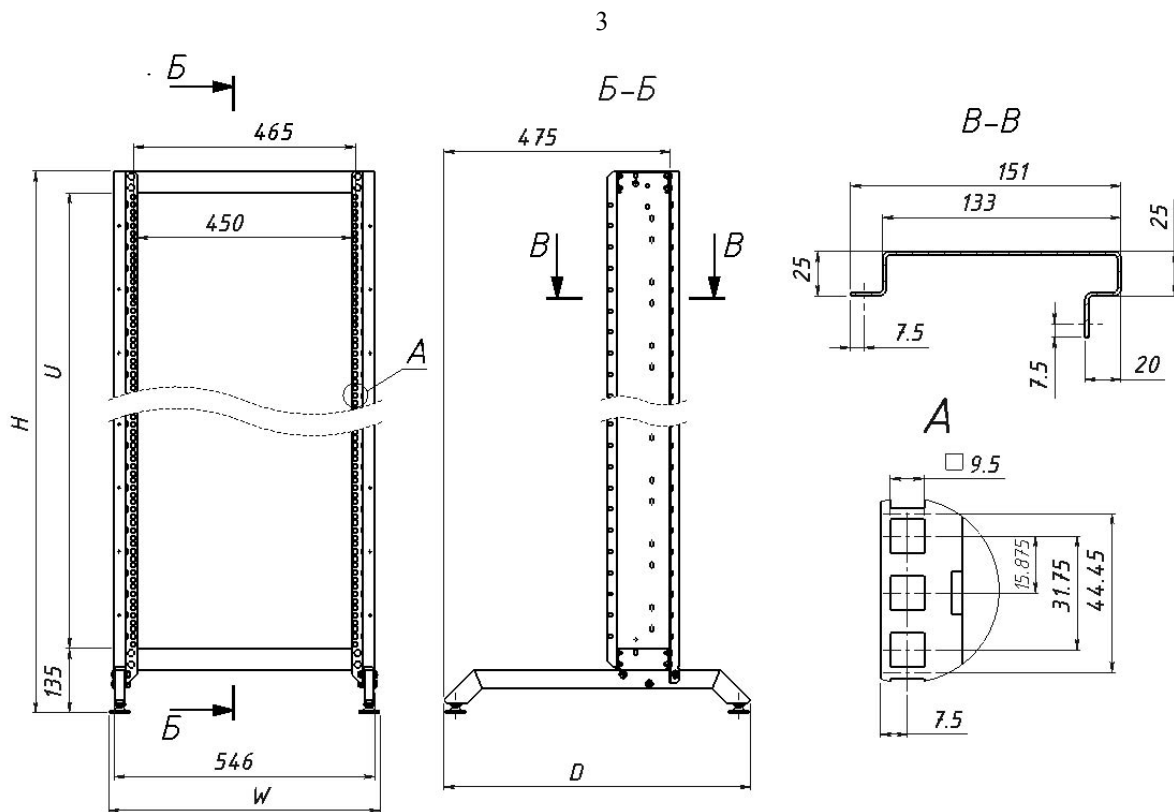
## 3. КОМПЛЕКТНОСТЬ ПОСТАВКИ

3.1 Стойки поставляются в разобранном виде, упакованные в картонные коробки. Комплектность поставки представлена в таблице 2.

Таблица 2

№*	Наименование	Кол-во, шт.
1.	Профиль вертикальный	2
2.	Профиль горизонтальный	2
3.	Опора напольная	2
4.	Опора винтовая	4
5.	Болт М6 х 14 (квадратный подголовник)	16
6.	Гайка М6 (S10)	20
7.	Шайба 6 (6,4-12)	20
8.	Болт М8 х 35 (квадратный подголовник)	6
9.	Гайка М8 (S13)	6
10.	Шайба 8 (8,4-16)	6
11.	Провод заземления	2
12.	Клемма обжимная тип "0" с изоляцией	1
13.	Паспорт изделия	1

\*Нумерация деталей в таблице совпадает с нумерацией на рисунках



**Рисунок 1.** Габаритный чертеж стойки

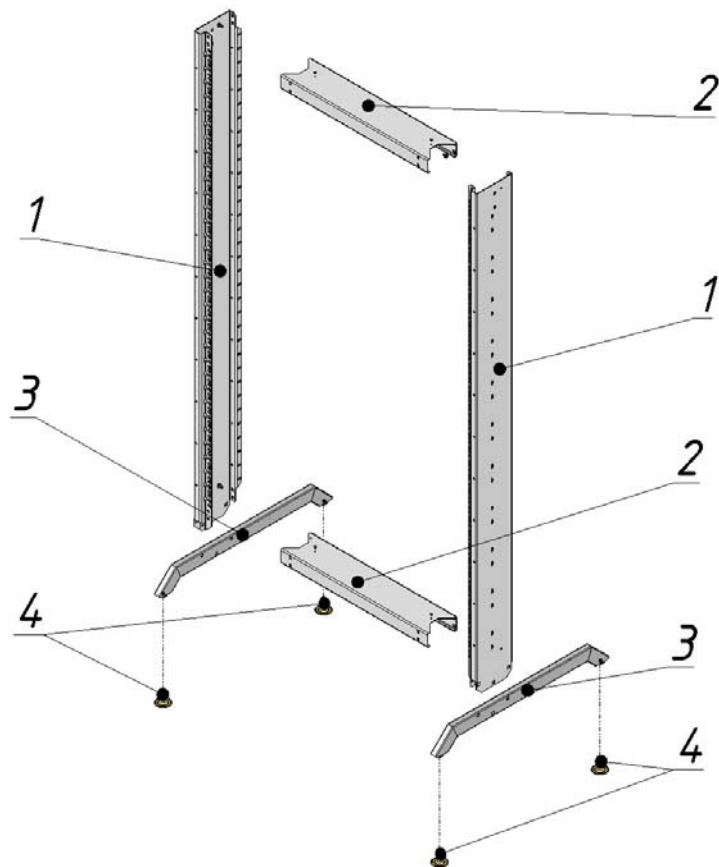
#### 4. УСТРОЙСТВО СТОЙКИ

Устройство стойки показано на **рис.2.**

4.1 Стойка представляет собой каркас, из двух вертикальных(1) и двух горизонтальных профилей(2), скреплённый болтовыми соединениями.

4.2 Вертикальные профили(1) (имеют правое и левое исполнение) одновременно выполняют функцию несущих элементов и служат для установки 19" устройств. С фронтальной стороны на профилях имеется перфорация для установки 19" оборудования, а также отверстия для установки шунтирующих колец (поставляются отдельно). Специальные прямоугольные вырезы на кромке профиля нужны для установки фронтальных приборных полок (поставляются отдельно).

4.3 Опоры винтовые(4) вворачиваются в опоры напольные(3) и позволяют компенсировать неровности пола.



**Рисунок 2.** Сборка стойки

## 5. ПОРЯДОК СБОРКИ

5.1 Вставьте внутрь вертикальных профилей (1) горизонтальные (2) так, чтобы плоскость последних была ориентирована внутрь рамы и зафиксируйте каждый угол на 4 болта М6 (5) гайками М6 (6), шайбами 6 (7) (см. рис.3, 4). Ориентация вертикальных профилей (1) определяется по наличию в нижней части 3-х отверстий для крепления опор напольных (3).

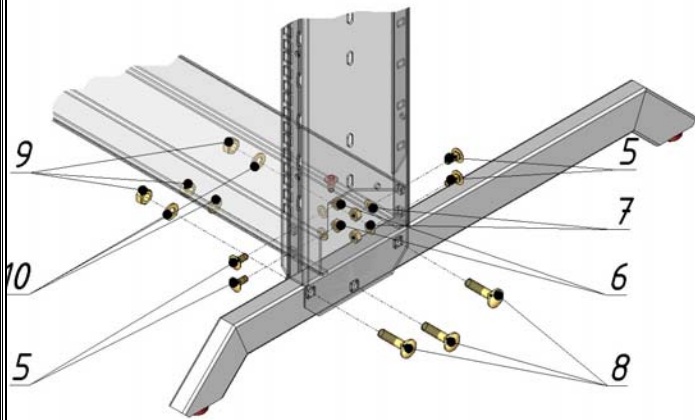


Рисунок 3. Сборка нижнего узла стойки

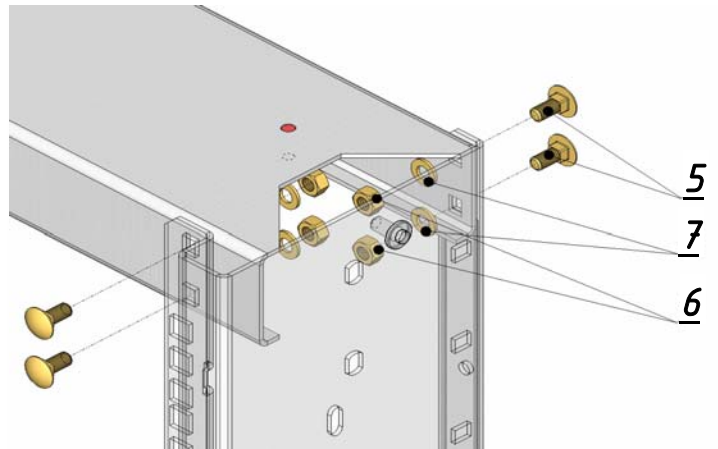


Рисунок 4. Сборка верхнего узла стойки

5.2 Произведите выравнивание диагоналей конструкции (разница длин диагоналей не более 1,5 мм) и затяните болты.

5.3 Соориентируйте напольные опоры (3) так, чтобы отверстия меньшего диаметра располагались вовнутрь и прикрепите к вертикальным профилям (1), каждую опору на на 3 болта М8 x 35 (квадратный подголовник) (8) гайками М8 (9) и шайбами 8 (10) и затяните гайки (см. рис.3).

5.4 Установите провода заземления (11) в нижней или верхней части стойки, закрепив их посредством гайки М6 (9) и шайбы 6 (10) на медных шпильках, установленных в вертикальном и горизонтальном профилях. Рама стойки дополнительно комплектуется клеммой обжимной под винт М6 (12) для присоединения внешней заземляющей шины.

5.5 Вверните винтовые опоры (4) в опоры напольные (3).

5.6 Установите стойку вертикально. Выровняйте конструкцию, отрегулировав опоры винтовые(4).

## 6. УСТАНОВКА АКСЕССУАРОВ И ОБОРУДОВАНИЯ

6.1 Установка 19" аксессуаров (приборов) и оборудования производится на перфорированный профиль при помощи *крепежного элемента*. Крепежный элемент (см. рис.5.) представляет собой винт (в) с пластмассовой шайбой (ш) и квадратной гайкой в металлической обойме(з) (поставляется отдельно).

6.2 Порядок установки - выбрать отверстия на перфорированном профиле, необходимые для установки оборудования.

Установить в каждое из выбранных отверстий крепежный элемент, по следующему алгоритму:

- вывернуть винт;
- сжать металлическую обойму крепежного элемента;
- завести отогнутые лепестки обоймы в квадратное отверстие перфорированного профиля с внутренней стороны;
- разжать обойму. При помощи отогнутых лепестков крепежный элемент должен удерживаться в квадратном отверстии профиля.

6.3 Приставить устанавливаемое оборудование и закрепить винтами с пластмассовыми шайбами через установочные отверстия к перфорированному профилю.

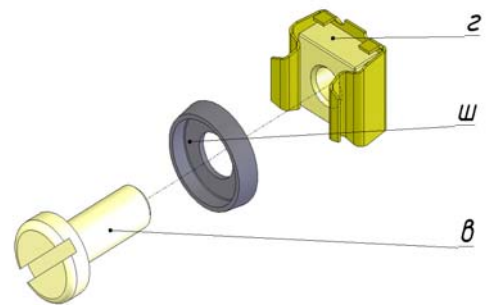


Рисунок 5. Крепежный элемент

## 7. УСЛОВИЯ ЭКСПЛУАТАЦИИ И ТЕХНИЧЕСКОЕ ОБСЛУЖИВАНИЕ

7.1. Конструкция опор стойки имеет устойчивое вертикальное положение при размещении центра тяжести в пределах точек опоры 520 × 600 мм.

7.2. Для очистки загрязненной поверхности можно использовать любые очистители, кроме нитроцеллюлозных (НЦ).

7.3. Стойка предназначена для эксплуатации в закрытых помещениях при температуре окружающего воздуха от +1°C до +40°C и относительной влажности окружающего воздуха до 80% при 25°C.

## 8. ТРАНСПОРТИРОВАНИЕ И ХРАНЕНИЕ

8.1 Стойка упакованная может транспортироваться всеми видами транспорта на любое расстояние при условии защиты от грязи и атмосферных осадков в соответствии с правилами перевозок, действующими на каждом виде транспорта.

Условия транспортирования стойки в части воздействия климатических факторов:

- а) температура от -50°C до +50°C;
- б) повышенная влажность до 100% при температуре 25°C.

8.2 При перегрузке, транспортировании и разгрузке должны строго выполняться требования манипуляционных знаков и надписей.

8.3 Стойка в упакованном виде должна храниться в помещениях при температуре воздуха от +1 до +40°C и относительной влажности окружающего воздуха до 80% при 25°C.

8.4 В помещениях и транспортных средствах, где хранится и перевозится стойка, не должно быть кислот, щелочей или других агрессивных примесей, пары и газы которых могут вызвать коррозию.

## 8. ГАРАНТИИ ИЗГОТОВИТЕЛЯ

9.1 Изготовитель гарантирует нормальное функционирование стойки при соблюдении условий монтажа, эксплуатации, транспортирования и хранения, указанных в настоящем паспорте.

9.2 Срок службы стойки не менее 10 лет. Срок хранения стойки до начала эксплуатации — не более 12 месяцев в упаковке в складских помещениях. Хранить согласно п.8.3 и 8.4. Указанные сроки службы и хранения действительны при соблюдении потребителем требований настоящего паспорта.

9.3 Гарантийный срок эксплуатации стойки - 12 месяцев с даты продажи.

9.4 Изготовитель не несет ответственности (гарантия не распространяется) за неисправности стойки в случаях:

- несоблюдения правил монтажа, эксплуатации транспортирования и хранения;
- стихийных бедствий, пожаров.

9.5 Изготовитель обеспечивает своевременное устранение недостатков (дефектов), выявленных в гарантийный период, если таковые не являются результатами действия обстоятельств непреодолимой силы, неправильной эксплуатации или умышленного или иного повреждения.

Архангельск (8182)63-90-72  
Астана +7(7172)727-132  
Белгород (4722)40-23-64  
Брянск (4832)59-03-52  
Владивосток (423)249-28-31  
Волгоград (844)278-03-48  
Вологда (8172)26-41-59  
Воронеж (473)204-51-73  
Екатеринбург (343)384-55-89  
Иваново (4932)77-34-06  
Ижевск (3412)26-03-58  
Казань (843)206-01-48

Калининград (4012)72-03-81  
Калуга (4842)92-23-67  
Кемерово (3842)65-04-62  
Киров (8332)68-02-04  
Краснодар (861)203-40-90  
Красноярск (391)204-63-61  
Курск (4712)77-13-04  
Липецк (4742)52-20-81  
Магнитогорск (3519)55-03-13  
Москва (495)268-04-70  
Мурманск (8152)59-64-93  
Набережные Челны (8552)20-53-41

Нижний Новгород (831)429-08-12  
Новокузнецк (3843)20-46-81  
Новосибирск (383)227-86-73  
Орел (4862)44-53-42  
Оренбург (3532)37-68-04  
Пенза (8412)22-31-16  
Пермь (342)205-81-47  
Ростов-на-Дону (863)308-18-15  
Рязань (4912)46-61-64  
Самара (846)206-03-16  
Санкт-Петербург (812)309-46-40  
Саратов (845)249-38-78

Смоленск (4812)29-41-54  
Сочи (862)225-72-31  
Ставрополь (8652)20-65-13  
Тверь (4822)63-31-35  
Томск (3822)98-41-53  
Тула (4872)74-02-29  
Тюмень (3452)66-21-18  
Ульяновск (8422)24-23-59  
Уфа (347)229-48-12  
Челябинск (351)202-03-61  
Череповец (8202)49-02-64  
Ярославль (4852)69-52-93